

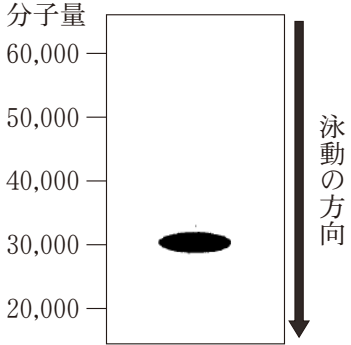
解 答 用 紙 その1

生 物 0 7

その1

この線より右には受験番号以外はいっさい記入してはいけない。

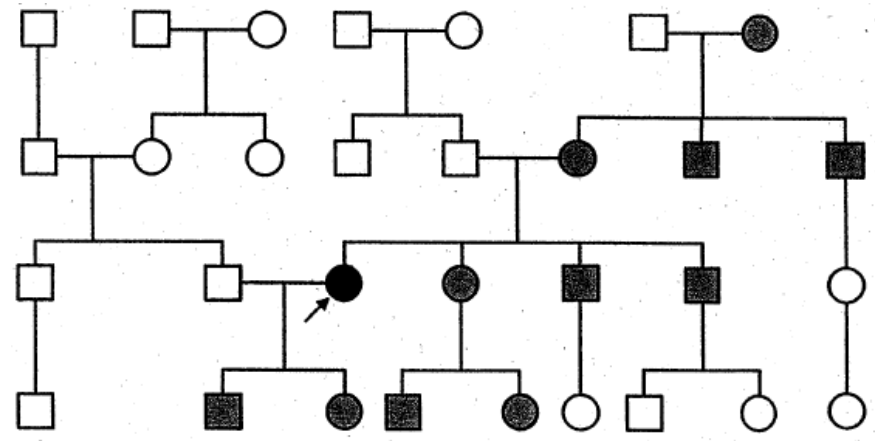
1

問 1	①	一次構造	②	三次構造
問 2	(1)	フレームシフト(変異)	(2)	チロシン-アルギニン-終止コドン
問 3				
問 4	コドンの変化前 システイン	コドンの変化後 トリプトファン	問 5	シトシン
問 6	シ ス テ イ ン 側 鎖 に よ り 形 成 さ れ る			
	ジ ス ル フ ィ ド 結 合 が 失 わ れ た こ と			
	で 、 タ ン パ ク 質 の 立 体 構 造 が 変 化			
	し た た め 。			
問 7	D			

1

	0
--	---

2

問 1	(ア)	9	(イ)	0	(ウ)	AB	問 2	50	人			
問 3	各々の遺伝子座が、互いに異なる染色体上にあり、連鎖がみられないこと。											
問 4	(1)	50	%	(2)	30	%	(3)	20	%	(4)	24	%
問 5												

2

	0
--	---

1

解 答 用 紙 その2

この線より右には受験番号以外はいっさい記入してはいけない。

3

問 1	(ア) セクレチン	(イ) 副腎	(ウ) 髄質
	(エ) アドレナリン	(オ) 視床下部	(カ) 脳下垂体
	(キ) 神経分泌		
問 2	(1) インスリン	グルカゴン	
	(2) すい液		
	(3)	内分泌腺はホルモンを直接血液中に分泌する。外分泌腺は汗や消化液などを、排出管を介して体外や消化管内に分泌する。	
問 3	ホルモン	バソプレシン	あるいは (名称) オキシトシン (はたらき) 子宮収縮を促進する。乳汁を放出させる。
	働き	腎臓での水の再吸収を促進する。	
問 4	最終産物や最終的なはたらきの効果が、はじめの段階に戻って、その効果を小さくして元に戻すように作用する調節。		
問 5	a	e	

3

		0
--	--	---

4

問 1	(ア) 3	(イ) 6	
問 2	相利共生		問 3 警報フェロモン
問 4	包括適応度		問 5 競争
問 6	最大値をとるとき	1	最小値をとるとき 200
問 7	最大値	66.3 %	最小値 10.0 %
問 8	群れの大きさ	100	
	天敵の警戒	22.5 %	餌の探索 16.3 %

4

		0
--	--	---

5

問 1	(ア) c	(イ) n	(ウ) i	(エ) w	(オ) t	(カ) s	(キ) d
問 2	0.04 %	問 3	b	g	問 4	硝化細菌 (硝化菌でも可)	
問 5	エネルギーは炭素と違い生態系内を循環せず一方向に流れ、最終的に生物の生命活動によって生じる熱エネルギーとして生態系から出ていく。						
問 6	純生産量	19	[トン炭素/ha・年]	総生産量	31	[トン炭素/ha・年]	
問 7	36.7 [トン二酸化炭素/ha・年]						

5

		0
--	--	---

2